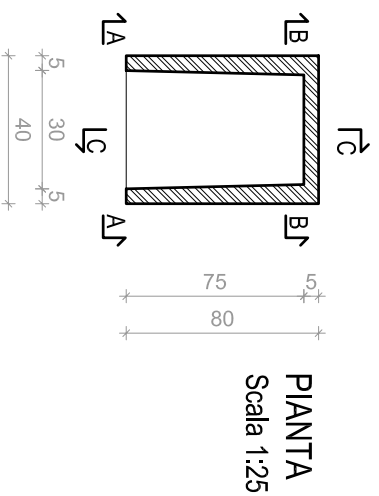
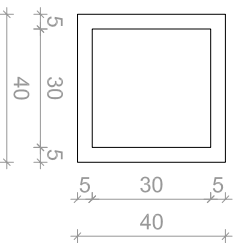


**OSSARIO A 1 VUOTO**

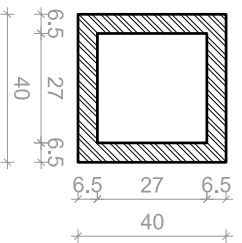


PIANTA  
Scala 1:25

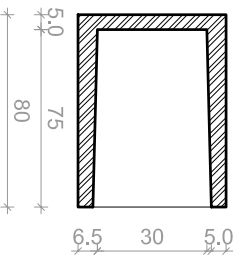
VISTA FRONTALE A-A  
Scala 1:25



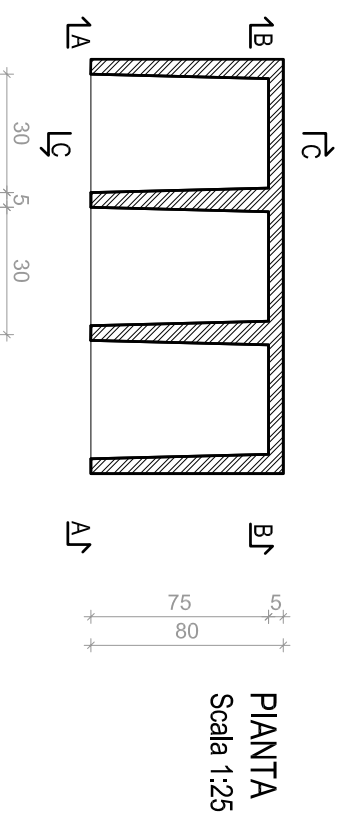
SEZIONE B-B  
Scala 1:25



SEZIONE C-C  
Scala 1:25

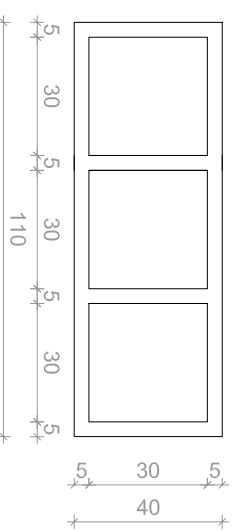


**OSSARIO A 3 VUOTO**

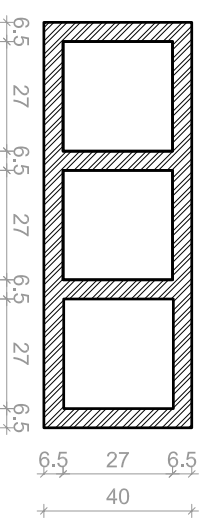


PIANTA  
Scala 1:25

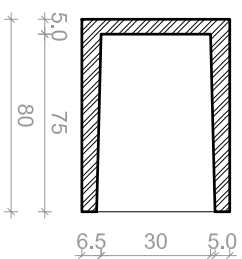
VISTA FRONTALE A-A  
Scala 1:25



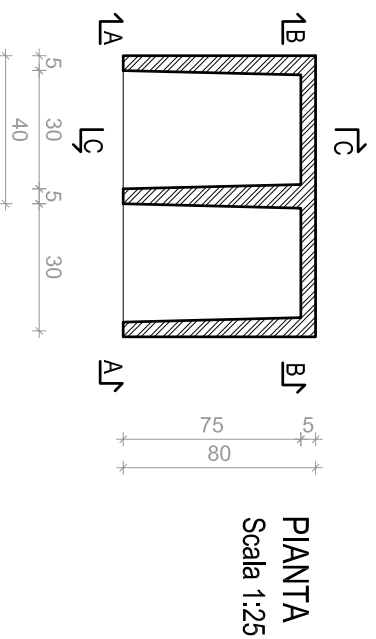
SEZIONE B-B  
Scala 1:25



SEZIONE C-C  
Scala 1:25

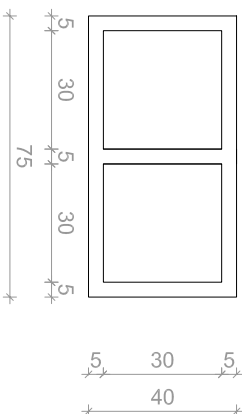


**OSSARIO A 2 VUOTO**

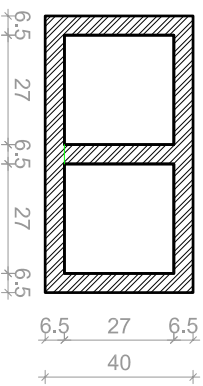


PIANTA  
Scala 1:25

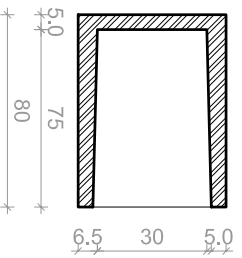
VISTA FRONTALE A-A  
Scala 1:25



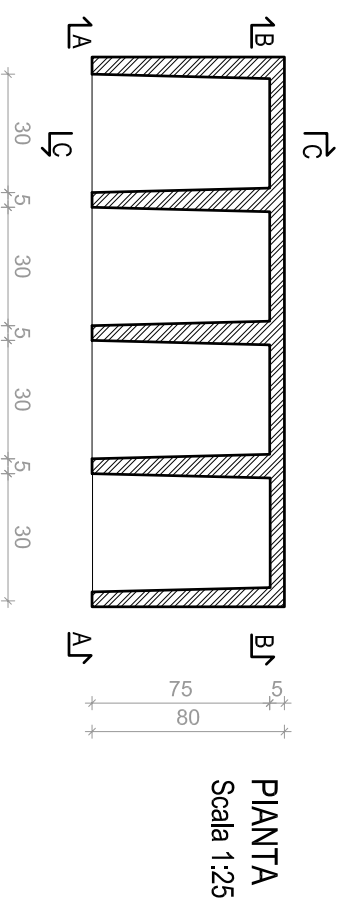
SEZIONE B-B  
Scala 1:25



SEZIONE C-C  
Scala 1:25

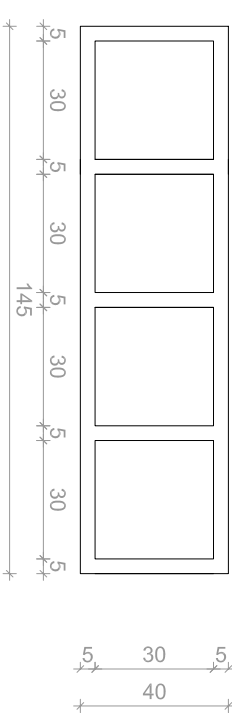


**OSSARIO A 4 VUOTO**

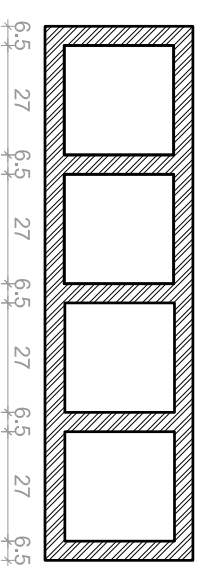


PIANTA  
Scala 1:25

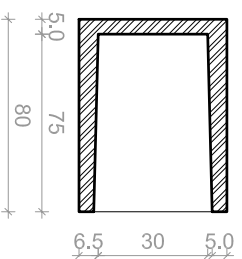
VISTA FRONTALE A-A  
Scala 1:25



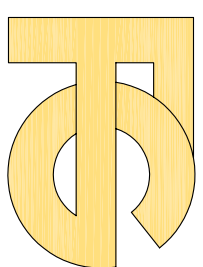
SEZIONE B-B  
Scala 1:25



SEZIONE C-C  
Scala 1:25



**PREFABBRICATI SRI**



CAMPOBELLO DI LICATA (AG) Via M. Amari, 46  
Tel. 0922877595 - Cell. 3394803055  
www.falsonesolai.com info@falsonesolai.com

Oggetto:

OSSARI PREFABBRICATO IN C.A.V.

Progetto:

Ossario prefabbricato

Rev:00\_23 Agosto 2011

Rev:02\_05 Marzo 2012

Rev:03\_05 Dicembre 2013

Data: 23 Agosto 2011

Data: 05 Dicembre 2013

Tavola:

6.1

Data: 23 Agosto 2011

Approvato:

Data: 05 Dicembre 2013

Tavola:

TAV. 6.1 - Disegno prefabbricate

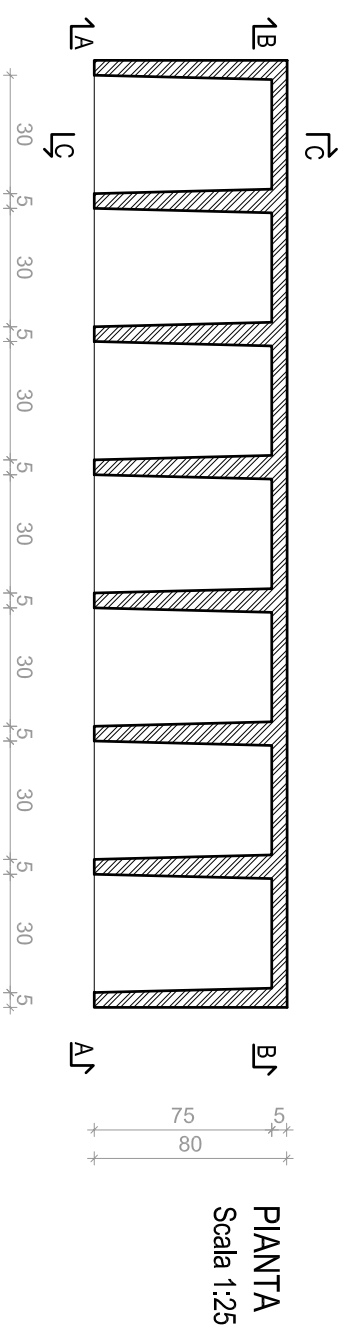
Sigla:

unico

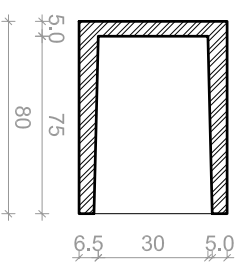
Scala: 1:25

Questo disegno è di nostra esclusiva proprietà e quindi non può essere ceduto a terzi, né riprodotto senza nostro esplicito consenso scritto (Art. 2043 2048 2049 C.C. E 622 623 C.P.)

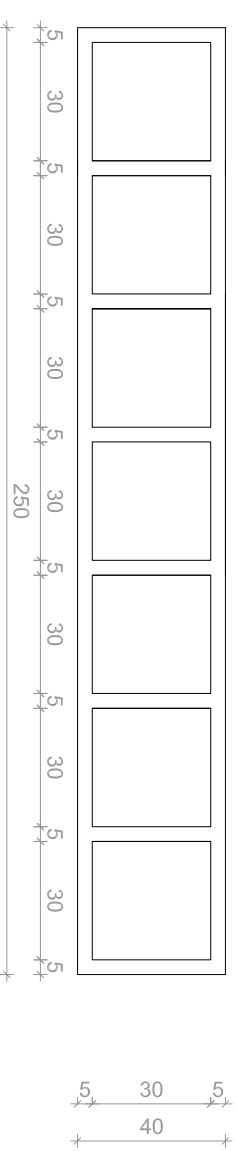
**OSSARIO A 7 VUOTO**



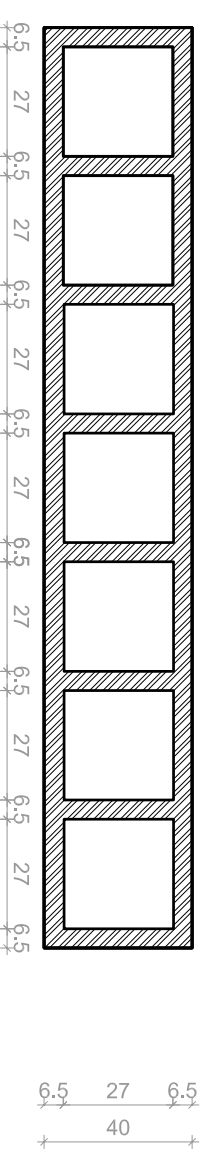
SEZIONE C-C  
Scala 1:25



VISTA FRONTALE A-A  
Scala 1:25

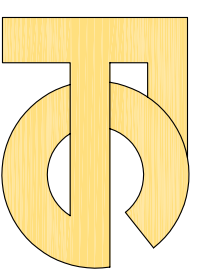


SEZIONE B-B  
Scala 1:25



**PREFABBRICATI SRI**

CAMPOBELLO DI LICATA (AG) Via M. Amari, 46  
Tel. 0922877595 - Cell. 3394803055  
www.falsonesolai.com info@falsonesolai.com



Oggetto:

OSSARI PREFABBRICATO IN C.A.V.

Progetto:

Ossario prefabbricato

Rev:00\_23 Agosto 2011

Rev:02\_05 Marzo 2012

Rev:03\_05 Dicembre 2013

Data:

23 Agosto 2011

Data:

05 Dicembre 2013

Tavola:

**6.3**

Data:

23 Agosto 2011

Scala:

**1:25**

Approvato:

Questo disegno è di nostra esclusiva proprietà e quindi non può essere ceduto a terzi, né riprodotto senza nostro esplicito consenso scritto (Art. 2043 2048 2049 C.C. E 622 623 C.P.)

Tavola:

**TAV. 6.3 - Disegno prefabbricate**

Sigla:

**unico**