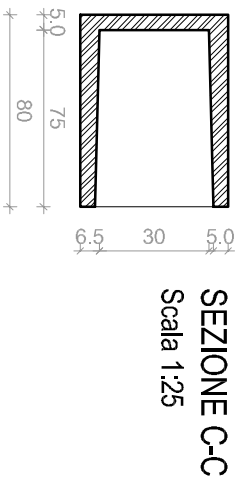
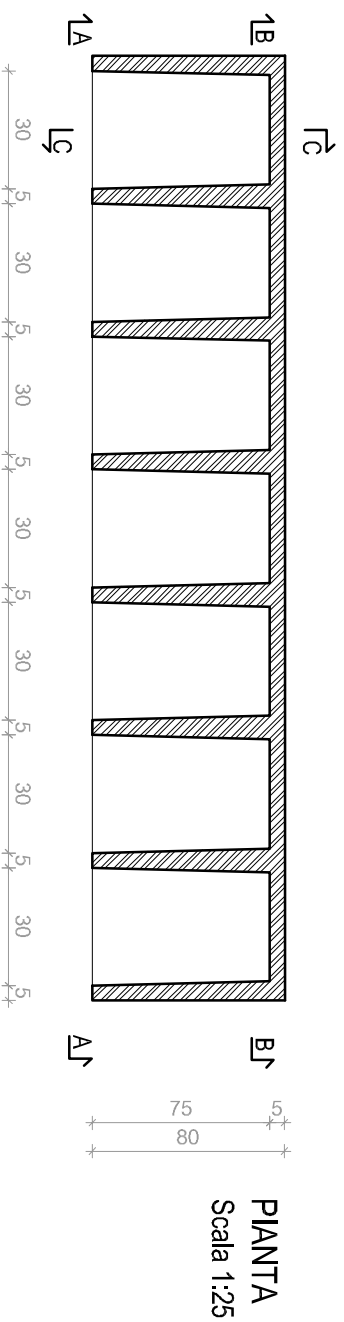
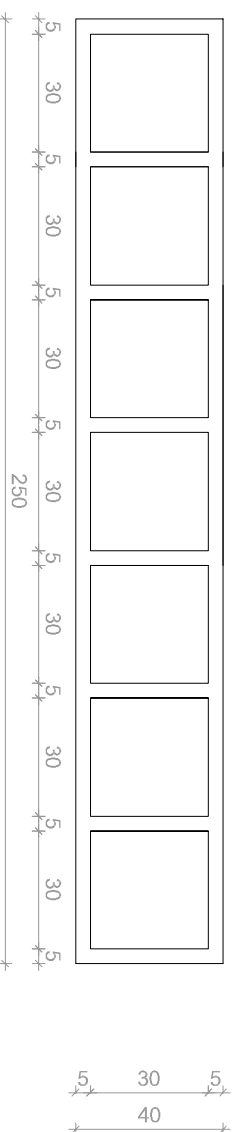


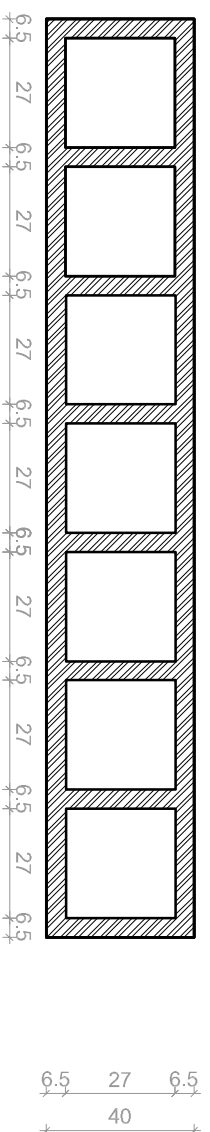
OSSARIO A 7 VUOTO



VISTA FRONTALE A-A
Scala 1:25

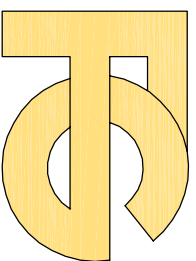


SEZIONE B-B
Scala 1:25



PREFABBRICATI SRI

CAMPOBELLO DI LICATA (AG) Via M. Amari, 46
Tel. 0922877595 - Cell. 3394803055
www.falsonesolai.com info@falsonesolai.com



Oggetto:

OSSARI PREFABBRICATO IN C.A.V.

Progetto:
Ossario prefabbricato

Rev:00_23 Agosto 2011
Rev:02_05 Marzo 2012
Rev:03_05 Dicembre 2013

Data:
23 Agosto 2011
05 Dicembre 2013

Tavola:

TAV. 6.3 - Disegno prefabbricate

Sigla:

6.3

Foglio:

unico

Approvato:

Questo disegno è di nostra esclusiva proprietà e quindi non può essere ceduto a terzi, né riprodotto senza nostro esplicito consenso scritto (Art. 2043 2046 2049 C.C. E 622 623 C.P.)