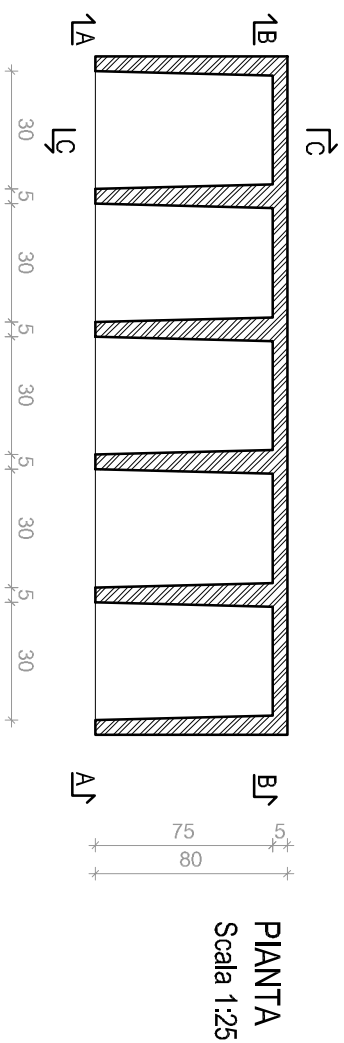
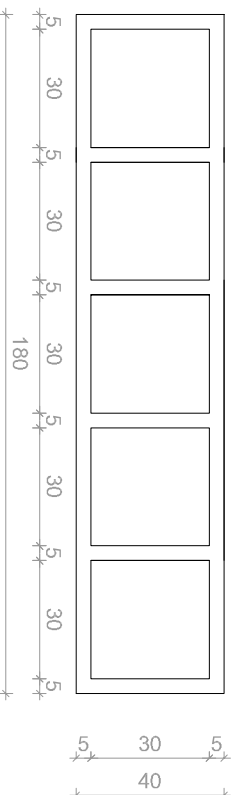


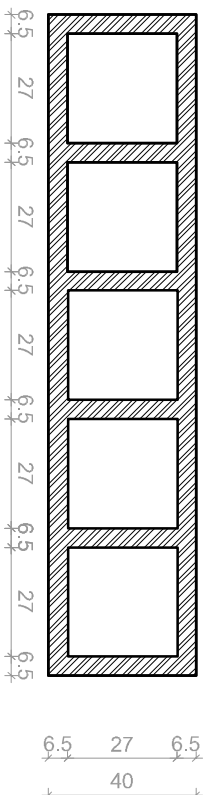
OSSARIO A 5 VUOTO



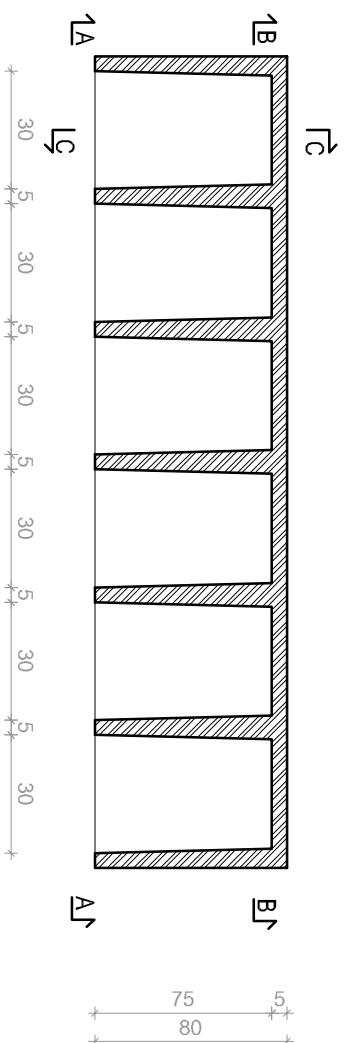
VISTA FRONTALE A-A
Scala 1:25



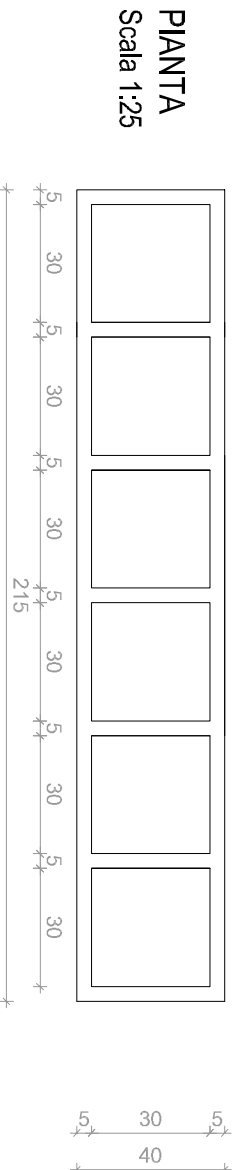
SEZIONE B-B
Scala 1:25



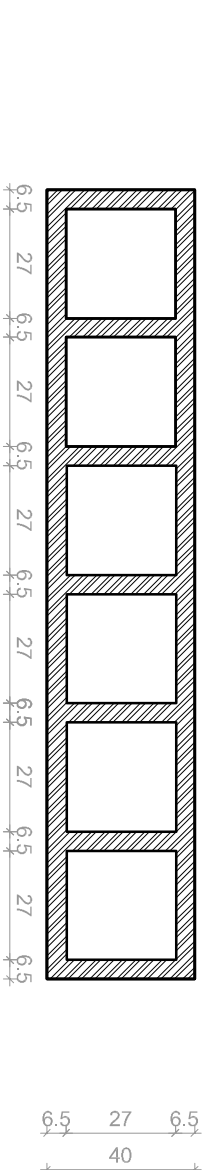
OSSARIO A 6 VUOTO



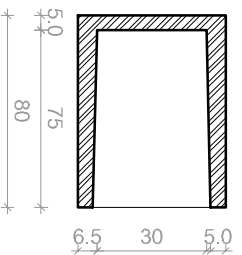
VISTA FRONTALE A-A
Scala 1:25



SEZIONE B-B
Scala 1:25

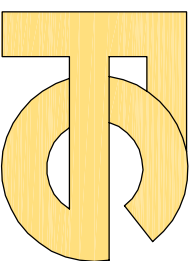


SEZIONE C-C
Scala 1:25



PREFABBRICATI SRI

CAMPOBELLO DI LICATA (AG) Via M. Amari, 46
Tel. 0922877595 - Cell. 3394803055
www.falsonesolai.com info@falsonesolai.com



Oggetto:

OSSARI PREFABBRICATO IN C.A.V.

Progetto: **Ossario prefabbricato**

Rev:00_23 Agosto 2011
Rev:02_05 Marzo 2012
Rev:03_05 Dicembre 2013

Data: 23 Agosto 2011
Data: 05 Dicembre 2013

Tavola:

6.2

Data: 23 Agosto 2011
Scala: **1:25**

Approvato:

Data: 05 Dicembre 2013

Tabella:

TAV. 6.2 - Disegno prefabbricate

Sigla:

unico

Questo disegno è di nostra esclusiva proprietà e quindi non può essere ceduto a terzi, né riprodotto senza nostro esplicito consenso scritto.
(Art. 2043 2048 2049 C.C. E 622 623 C.P.)