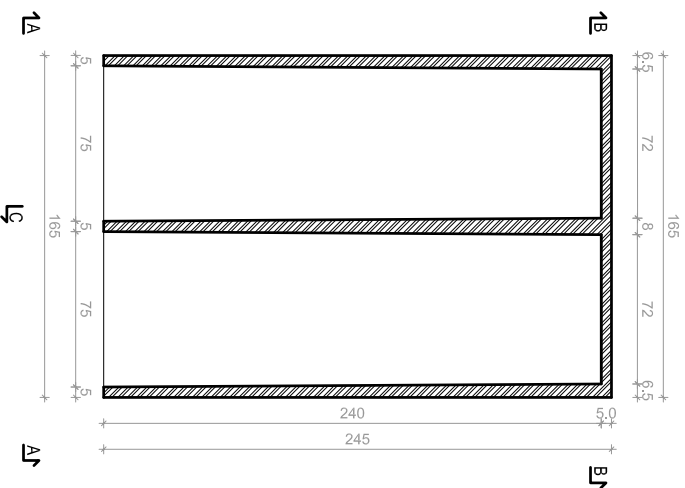


BATTERIA A DUE CELLE

PIANTA

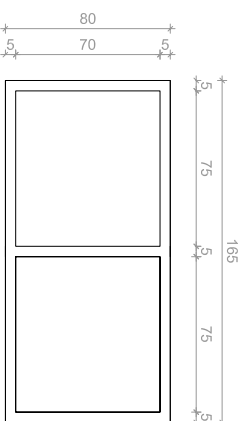
Scala 1:25

f_c



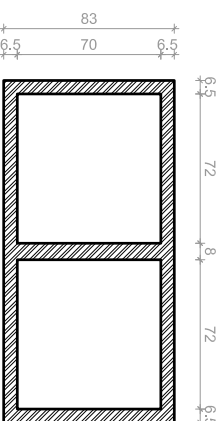
VISTA FRONTALE A-A

Scala 1:25



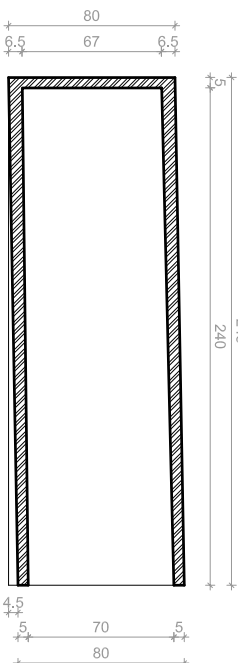
SEZIONE B-B

Scala 1:25



SEZIONE C-C

Scala 1:25



LOCULO PREFABBRICATO IN C.A.V.

Voce di capitolato

Fornitura e posa in opera di loculi scatoletti prefabbricati in c.a.v., autoportanti, di misure interne: profondità 2,40 m, larghezza 0,75 m ed altezza 0,75 m rispondenti all'art. 76 del D.P.R. 10 settembre 1990 n. 285 recante le norme per la tumulazione; i loculi vengono assemblati a secco. Per un corretto posizionamento del loculi occorre predisporre il piano di appoggio della prima fila con una pendenza del 2% verso il retro. In tal modo la particolare sagoma del manufatto garantirà una perfetta verticalità e complanarità di tutti i fronti.

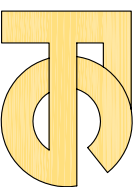
CARATTERISTICHE MATERIALI	
Calcestruzzo	Classe C25/30
Rete elettrosaldata	Acciaio B450C
Acciaio ad adherenza migliorata	Acciaio B450C
Calcestruzzo fibriniforzato	Classe C28/35
CARATTERISTICHE MANUFATTO	
Dimensioni esterne	2,45 x 1,65 x 0,80
Dimensioni interne della cella	2,40 x 0,75 x 0,72
Volume reale	0,80
Peso	2050

PREFABBRICATI SRI

CAMPOBELLO DI LICATA (AG) Via M. Amari, 46

Tel. 0922877595 - Cell. 3394803055

www.falsonesolai.com info@falsonesolai.com



Oggetto:

LOCULO PREFABBRICATO IN C.A.V. - BATTERIA A DUE CELLE

Tavola:

TAV. 2.1 - Disegno strutture prefabbricate

Progetto:	Loculo prefabbricato	Rev:00_23 Agosto 2011	Data:	21 Luglio 2013
Tavola:	2.1	Rev:02_05 Marzo 2012		
		Rev:03_21 Luglio 2013	Approvato:	29 Luglio 2013

Data:	21 Luglio 2013
Scala:	1:25

Questo disegno è di nostra esclusiva proprietà e quindi non può essere ceduto a terzi, né riprodotto senza nostro esplicito consenso scritto (Art. 2043 2046 2049 C.C. E 622 623 C.F.)

Scala: **1:25**

Foglio: **unico**