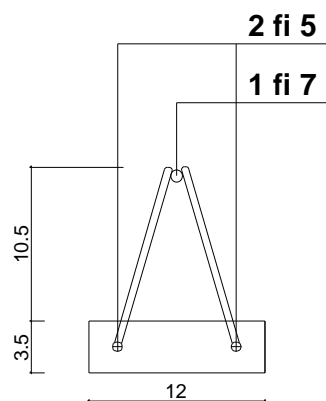


TRAVETTI TRALICCIATI "TR"



I Professionisti:

Dott. Ing. Marcello Terranova

Dott. Arch. Giovanni Terranova



Lastre F.G.

## Descrizione e caratteristiche del Travetto tralicciato

CODICE PRODOTTO	<b>FGTR1</b>	
DESCRIZIONE PRODOTTO	Travetto tralicciato in c.a. TR1	
IMPIEGO E MESSA IN OPERA	Elemento in c.a. per solai prefabbricati	
DIMENSIONI (lunghezza:larghezza:altezza)	Lx1200x35 mm H=110 mm	
PESO	12 daN/m	
AREA SEZIONE	42 cm <sup>2</sup>	
AREA METALLICA IN AGGIUNTA AL TRAVETTO TRALICCIATO	0,28 cm <sup>2</sup> (1 fi 6)	
LUNGHEZZA L DISPONIBILE PER PRONTA CONSEGNA	1.00 - 1.20 - 1.40 - 1.60 - 1.80 - 2.00 - 2.20 - 2.40 - 2.60 - 2,80 - 3,00 - 3.20 -3.40 - 3.60 - 3.80 - 4.00 m	

2 fi 5  
1 fi 7  
10.5  
3.5  
12  
1 fi 6 in aggiunta

## Caratteristiche dei materiali

<b>CALCESTRUZZO PER C.A.P.</b>	
Resistenza a compressione	$f_{ck} = 550 \text{ daN/cm}^2$
<b>ACCIAIO PER ARMATURA LENTA</b>	
Tensione caratteristica di rottura	$f_{tk} = 5400 \text{ daN/cm}^2$
Tensione caratteristica di snervamento	$f_{yk} = 4500 \text{ daN/cm}^2$

## TABELLA RIASSUNTIVA

		TR1	TR2	TR3	TR4	TR5	TR6	TR7	TR8	TR9
AREA METALLICA IN AGGIUNTA AL TRAVETTO TRALICCIATO	cm <sup>2</sup>	1fi6	1fi8	1fi8 1fi6	2fi8	1fi8 1fi10	2fi10	1fi10 1fi12	2fi12	1fi12 1fi14
LUNGHEZZA L DISPONIBILI PER PRONTA CONSEGNA	m	1,00 3,80	4,00 4,40	4,60 4,80	4,80 5,20	5,20 6,00	6,20 6,60	6,80 7,00	7,00	7,20 7,60



FG Prefabbricati srl  
Via M.Amari, 46 92023 Campobello di Licata (AG)

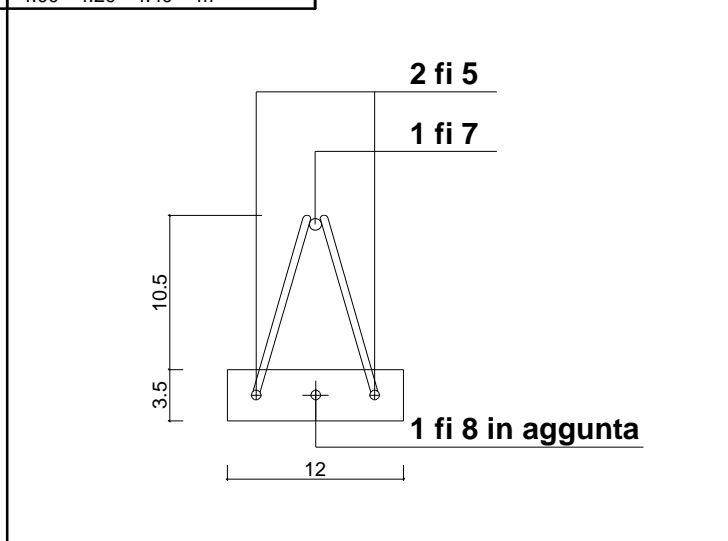
**FGTR1**  
11  
1982 CPD xxxx

**UNI EN 13747:2009 Travetto tralicciato in C.A. per solai**

Lastre F.G.

Descrizione e caratteristiche del Travetto tralicciato

CODICE PRODOTTO	FGTR2
DESCRIZIONE PRODOTTO	Travetto tralicciato in c.a. TR2
IMPIEGO E MESSA IN OPERA	Elemento in c.a. per solai prefabbricati
DIMENSIONI (lunghezza;larghezza;altezza)	Lx1200x35 mm H=110 mm
PESO	12 daN/m
AREA SEZIONE	42 cm <sup>2</sup>
AREA METALLICA IN AGGIUNTA AL TRAVETTO TRALICCIATO	0.50 cm <sup>2</sup> (1 fi 8)
LUNGHEZZA L DISPONIBILE PER PRONTA CONSEGNA	4.00 - 4.20 - 4.40 - m



Caratteristiche dei materiali

<b>CALCESTRUZZO PER C.A.P.</b>	
Resistenza a compressione	$f_{ck} = 550 \text{ daN/cm}^2$
<b>ACCIAIO PER ARMATURA LENTA</b>	
Tensione caratteristica di rottura	$f_{tk} = 5400 \text{ daN/cm}^2$
Tensione caratteristica di snervamento	$f_{yk} = 4500 \text{ daN/cm}^2$

TABELLA RIASSUNTIVA

		TR1	TR2	TR3	TR4	TR5	TR6	TR7	TR8	TR9
		1fi6	1fi8	1fi8 1fi6	2fi8	1fi8 1fi10	2fi10	1fi10 1fi12	2fi12	1fi12 1fi14
AREA METALLICA IN AGGIUNTA AL TRAVETTO TRALICCIATO	cm <sup>2</sup>	0,28	0,50	0,78	1,01	1,29	1,57	1,92	2,26	2,67
LUNGHEZZA L DISPONIBILI PER PRONTA CONSEGNA	m	1,00 3,80	4,00 4,40	4,60 4,80	4,80 5,20	5,20 6,00	6,20 6,60	6,80	7,00	7,20 7,60



**FG Prefabbricati srl**  
**Via M.Amari, 46 92023 Campobello di Licata (AG)**

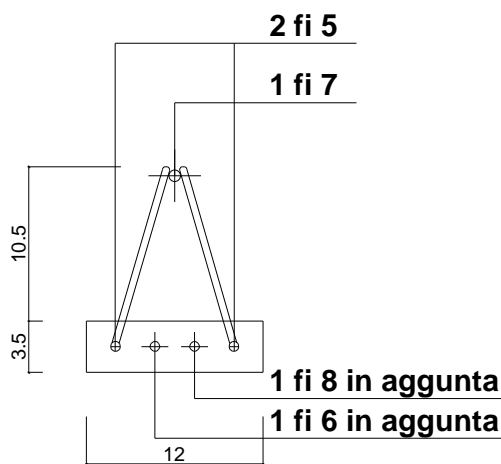
**FGTR2**  
**11**  
**1982 CPD xxxx**

**UNI EN 13747:2009 Travetto tralicciato in C.A. per solai**

Lastre F.G.

Descrizione e caratteristiche del Travetto tralicciato

CODICE PRODOTTO	<b>FGTR3</b>
DESCRIZIONE PRODOTTO	Travetto tralicciato in c.a. TR3
IMPIEGO E MESSA IN OPERA	Elemento in c.a. per solai prefabbricati
DIMENSIONI (lunghezza;larghezza;altezza)	Lx1200x35 mm H=110 mm
PESO	12 daN/m
AREA SEZIONE	42 cm <sup>2</sup>
AREA METALLICA IN AGGIUNTA AL TRAVETTO TRALICCIATO	0.78 cm <sup>2</sup> (1 fi 8)+(1 fi 6)
LUNGHEZZA L DISPONIBILE PER PRONTA CONSEGNA	- 4.60 - 4.80 - m



Caratteristiche dei materiali

<b>CALCESTRUZZO PER C.A.P.</b>	
Resistenza a compressione	$f_{ck} = 550 \text{ daN/cm}^2$
<b>ACCIAIO PER ARMATURA LENTA</b>	
Tensione caratteristica di rottura	$f_k = 5400 \text{ daN/cm}^2$
Tensione caratteristica di snervamento	$f_{yk} = 4500 \text{ daN/cm}^2$

TABELLA RIASSUNTIVA

		TR1	TR2	TR3	TR4	TR5	TR6	TR7	TR8	TR9
		1fi6	1fi8	1fi8 1fi6	2fi8	1fi8 1fi10	2fi10	1fi10 1fi12	2fi12	1fi12 1fi14
AREA METALLICA IN AGGIUNTA AL TRAVETTO TRALICCIATO	cm <sup>2</sup>	0,28	0,50	0,78	1,01	1,29	1,57	1,92	2,26	2,67
LUNGHEZZA L DISPONIBILI PER PRONTA CONSEGNA	m	1,00 3,80	4,00 4,40	4,60 4,80	4,80 5,20	5,20 6,00	6,20 6,60			7,20 7,60



FG Prefabbricati srl  
Via M.Amari, 46 92023 Campobello di Licata (AG)

**FGTR3**  
11  
1982 CPD xxxx

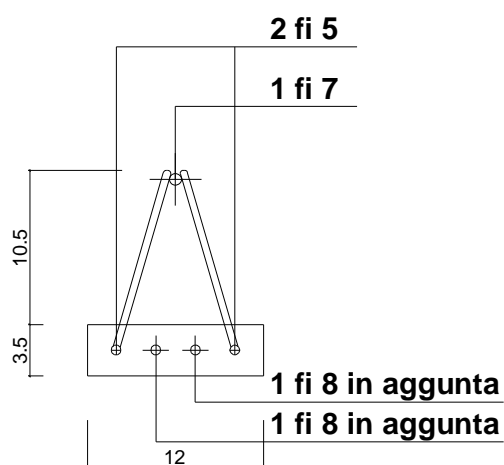
**UNI EN 13747:2009 Travetto tralicciato in C.A. per solai**



Lastre F.G.

Descrizione e caratteristiche del Travetto tralicciato

CODICE PRODOTTO	<b>FGTR4</b>
DESCRIZIONE PRODOTTO	Travetto tralicciato in c.a. TR4
IMPIEGO E MESSA IN OPERA	Elemento in c.a. per solai prefabbricati
DIMENSIONI (lunghezza;larghezza;altezza)	Lx1200x35 mm H=110 mm
PESO	12 daN/m
AREA SEZIONE	42 cm <sup>2</sup>
AREA METALLICA IN AGGIUNTA AL TRAVETTO TRALICCIATO	1.01 cm <sup>2</sup> (2 fi 8)
LUNGHEZZA L DISPONIBILE PER PRONTA CONSEGNA	4.80 - 5.00 - 5.20 - m



Caratteristiche dei materiali

<b>CALCESTRUZZO PER C.A.P.</b>	
Resistenza a compressione	$f_{ck} = 550 \text{ daN/cm}^2$
<b>ACCIAIO PER ARMATURA LENTA</b>	
Tensione caratteristica di rottura	$f_{tk} = 5400 \text{ daN/cm}^2$
Tensione caratteristica di snervamento	$f_{yk} = 4500 \text{ daN/cm}^2$

TABELLA RIASSUNTIVA

		TR1	TR2	TR3	TR4	TR5	TR6	TR7	TR8	TR9
		1fi6	1fi8	1fi8 1fi6	2fi8	1fi8 1fi10	2fi10	1fi10 1fi12	2fi12	1fi12 1fi14
AREA METALLICA IN AGGIUNTA AL TRAVETTO TRALICCIATO	cm <sup>2</sup>	0,28	0,50	0,78	1,01	1,29	1,57	1,92	2,26	2,67
LUNGHEZZA L DISPONIBILI PER PRONTA CONSEGNA	m	1,00 3,80	4,00 4,40	4,60 4,80	4,80 5,20	5,20 6,00	6,20 6,60	6,80	7,00	7,20 7,60



**FG Prefabbricati srl**  
**Via M.Amari, 46 92023 Campobello di Licata (AG)**

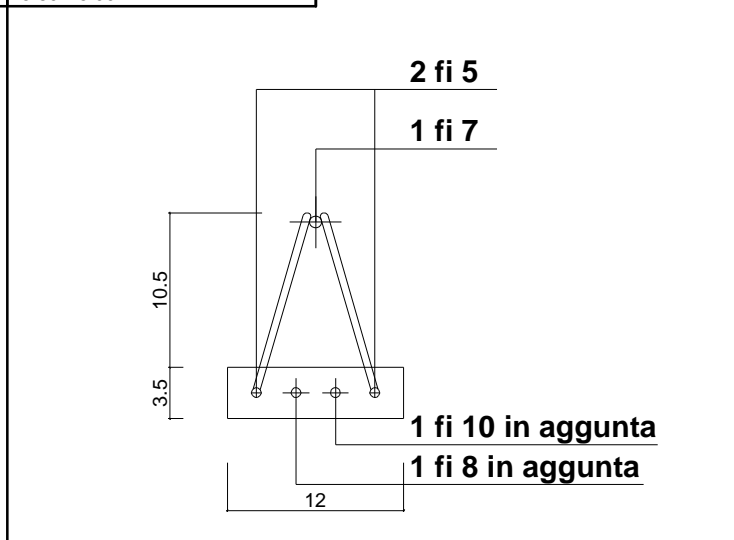
**FGTR4**  
**11**  
**1982 CPD xxxx**

**UNI EN 13747:2009 Travetto tralicciato in C.A. per solai**

Lastre F.G.

Descrizione e caratteristiche del Travetto tralicciato

CODICE PRODOTTO	<b>FGTR5</b>
DESCRIZIONE PRODOTTO	Travetto tralicciato in c.a. TR5
IMPIEGO E MESSA IN OPERA	Elemento in c.a. per solai prefabbricati
DIMENSIONI (lunghezza;larghezza;altezza)	Lx1200x35 mm H=110 mm
PESO	12 daN/m
AREA SEZIONE	42 cm <sup>2</sup>
AREA METALLICA IN AGGIUNTA AL TRAVETTO TRALICCIATO	1.29 cm <sup>2</sup> (1 fi 8)+(1 fi 10)
LUNGHEZZA L DISPONIBILE PER PRONTA CONSEGNA	5.20 - 5.40 - 5.60 - 5.80 - 6.00- m



Caratteristiche dei materiali

<b>CALCESTRUZZO PER C.A.P.</b>	
Resistenza a compressione	$f_{ck} = 550 \text{ daN/cm}^2$
<b>ACCIAIO PER ARMATURA LENTA</b>	
Tensione caratteristica di rottura	$f_{tk} = 5400 \text{ daN/cm}^2$
Tensione caratteristica di snervamento	$f_{yk} = 4500 \text{ daN/cm}^2$

TABELLA RIASSUNTIVA

		TR1	TR2	TR3	TR4	TR5	TR6	TR7	TR8	TR9
		1fi6	1fi8	1fi8 1fi6	2fi8	1fi8 1fi10	2fi10	1fi10 1fi12	2fi12	1fi12 1fi14
AREA METALLICA IN AGGIUNTA AL TRAVETTO TRALICCIATO	cm <sup>2</sup>	0,28	0,50	0,78	1,01	1,29	1,57	1,92	2,26	2,67
LUNGHEZZA L DISPONIBILI PER PRONTA CONSEGNA	m	1,00 3,80	4,00 4,40	4,60 4,80	4,80 5,20	5,20 6,00	6,20 6,60		6,80 7,00	7,20 7,60



FG Prefabbricati srl  
Via M.Amari, 46 92023 Campobello di Licata (AG)

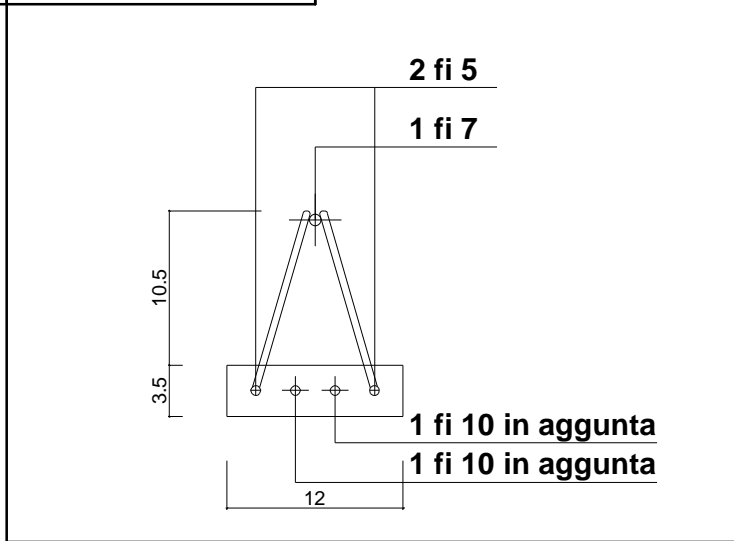
FGTR5  
11  
1982 CPD xxxx

**UNI EN 13747:2009 Travetto tralicciato in C.A. per solai**

Lastre F.G.

Descrizione e caratteristiche del Travetto tralicciato

CODICE PRODOTTO	<b>FGTR6</b>	
DESCRIZIONE PRODOTTO	Travetto tralicciato in c.a. TR6	
IMPIEGO E MESSA IN OPERA	Elemento in c.a. per solai prefabbricati	
DIMENSIONI (lunghezza;larghezza;altezza)	Lx1200x35 mm H=110 mm	
PESO	12 daN/m	
AREA SEZIONE	42 cm <sup>2</sup>	
AREA METALLICA IN AGGIUNTA AL TRAVETTO TRALICCIATO	1.57cm <sup>2</sup> (1 fi 10)	
LUNGHEZZA L DISPONIBILE PER PRONTA CONSEGNA	6.20 - 6.40 - 6.60 - m	



Caratteristiche dei materiali

<b>CALCESTRUZZO PER C.A.P.</b>	
Resistenza a compressione	$f_{ck} = 550 \text{ daN/cm}^2$
<b>ACCIAIO PER ARMATURA LENTA</b>	
Tensione caratteristica di rottura	$f_k = 5400 \text{ daN/cm}^2$
Tensione caratteristica di snervamento	$f_{yk} = 4500 \text{ daN/cm}^2$

TABELLA RIASSUNTIVA

		TR1	TR2	TR3	TR4	TR5	TR6	TR7	TR8	TR9
		1fi6	1fi8	1fi8 1fi6	2fi8	1fi8 1fi10	2fi10	1fi10 1fi12	2fi12	1fi12 1fi14
AREA METALLICA IN AGGIUNTA AL TRAVETTO TRALICCIATO	cm <sup>2</sup>	0,28	0,50	0,78	1,01	1,29	1,57	1,92	2,26	2,67
LUNGHEZZA L DISPONIBILI PER PRONTA CONSEGNA	m	1,00 3,80	4,00 4,40	4,60 4,80	4,80 5,20	5,20 6,00	6,20 6,60	6,80 7,00	7,00	7,20 7,60



**FG Prefabbricati srl**  
**Via M.Amari, 46 92023 Campobello di Licata (AG)**

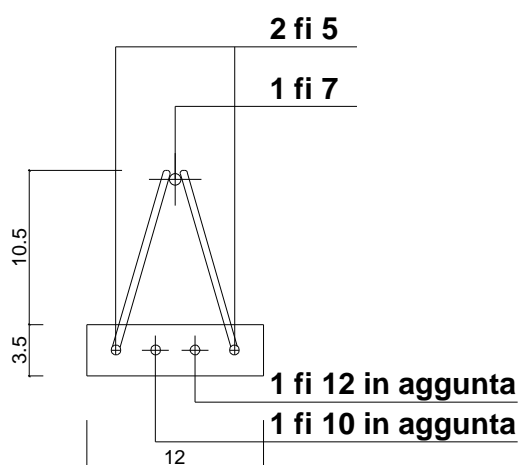
**FGTR6**  
**11**  
**1982 CPD xxxx**

**UNI EN 13747:2009 Travetto tralicciato in C.A. per solai**

**Lastre F.G.**

## Descrizione e caratteristiche del Travetto tralicciato

CODICE PRODOTTO	<b>FGTR7</b>
DESCRIZIONE PRODOTTO	Travetto tralicciato in c.a. TR7
IMPIEGO E MESSA IN OPERA	Elemento in c.a. per solai prefabbricati
DIMENSIONI (lunghezza;larghezza;altezza)	Lx1200x35 mm H=110 mm
PESO	12 daN/m
AREA SEZIONE	42 cm <sup>2</sup>
AREA METALLICA IN AGGIUNTA AL TRAVETTO TRALICCIATO	1.92 cm <sup>2</sup> (1 fi 10)+(1 fi 12)
LUNGHEZZA L DISPONIBILE PER PRONTA CONSEGNA	6.80 - m



## Caratteristiche dei materiali

<b>CALCESTRUZZO PER C.A.P.</b>	
Resistenza a compressione	$f_{ck} = 550 \text{ daN/cm}^2$
<b>ACCIAIO PER ARMATURA LENTA</b>	
Tensione caratteristica di rottura	$f_{tk} = 5400 \text{ daN/cm}^2$
Tensione caratteristica di snervamento	$f_{yk} = 4500 \text{ daN/cm}^2$

## TABELLA RIASSUNTIVA

		TR1	TR2	TR3	TR4	TR5	TR6	TR7	TR8	TR9
		1fi6	1fi8	1fi8 1fi6	2fi8	1fi8 1fi10	2fi10	1fi10 1fi12	2fi12	1fi12 1fi14
AREA METALLICA IN AGGIUNTA AL TRAVETTO TRALICCIATO	cm <sup>2</sup>	0,28	0,50	0,78	1,01	1,29	1,57	1,92	2,26	2,67
LUNGHEZZA L DISPONIBILI PER PRONTA CONSEGNA	m	1,00 3,80	4,00 4,40	4,60 4,80	4,80 5,20	5,20 6,00	6,20 6,60	6,80	7,00	7,20 7,60



**FG Prefabbricati srl**  
**Via M.Amari, 46 92023 Campobello di Licata (AG)**

**FGTR7**  
**11**  
**1982 CPD xxxx**

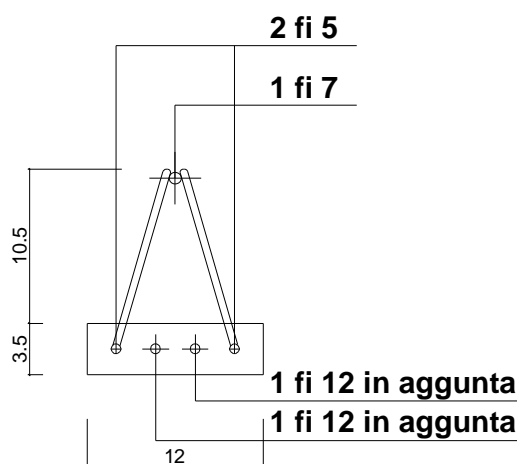
**UNI EN 13747:2009 Travetto tralicciato in C.A. per solai**



Lastre F.G.

Descrizione e caratteristiche del Travetto tralicciato

CODICE PRODOTTO	<b>FGTR8</b>	
DESCRIZIONE PRODOTTO	Travetto tralicciato in c.a. TR8	
IMPIEGO E MESSA IN OPERA	Elemento in c.a. per solai prefabbricati	
DIMENSIONI (lunghezza;larghezza;altezza)	Lx1200x35 mm H=110 mm	
PESO	12 daN/m	
AREA SEZIONE	42 cm <sup>2</sup>	
AREA METALLICA IN AGGIUNTA AL TRAVETTO TRALICCIATO	2.26 cm <sup>2</sup> (2 fi 12)	
LUNGHEZZA L DISPONIBILE PER PRONTA CONSEGNA	7.00 - m	



Caratteristiche dei materiali

<b>CALCESTRUZZO PER C.A.P.</b>	
Resistenza a compressione	$f_{ck} = 550 \text{ daN/cm}^2$
<b>ACCIAIO PER ARMATURA LENTA</b>	
Tensione caratteristica di rottura	$f_{sk} = 5400 \text{ daN/cm}^2$
Tensione caratteristica di snervamento	$f_{yk} = 4500 \text{ daN/cm}^2$

TABELLA RIASSUNTIVA

		TR1	TR2	TR3	TR4	TR5	TR6	TR7	TR8	TR9
		1fi6	1fi8	1fi8 1fi6	2fi8	1fi8 1fi10	2fi10	1fi10 1fi12	2fi12	1fi12 1fi14
AREA METALLICA IN AGGIUNTA AL TRAVETTO TRALICCIATO	cm <sup>2</sup>	0,28	0,50	0,78	1,01	1,29	1,57	1,92	2,26	2,67
LUNGHEZZA L DISPONIBILI PER PRONTA CONSEGNA	m	1,00 3,80	4,00 4,40	4,60 4,80	4,80 5,20	5,20 6,00	6,20 6,60	6,80 7,00	7,20 7,60	



**FG Prefabbricati srl**  
**Via M.Amari, 46 92023 Campobello di Licata (AG)**

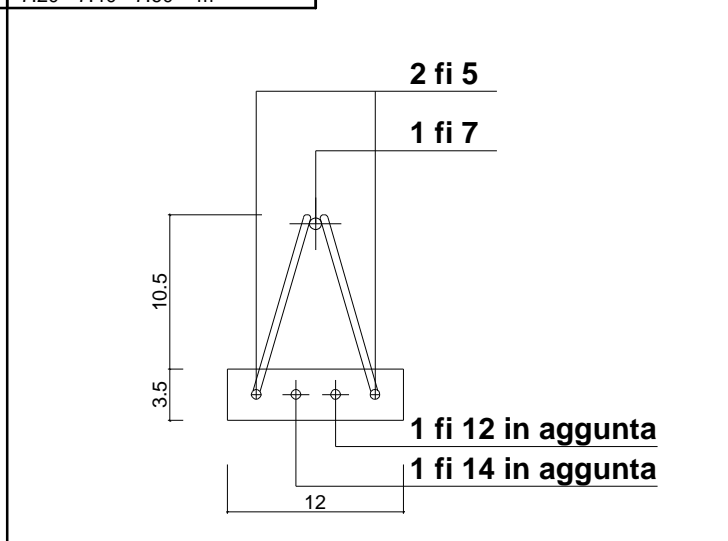
**FGTR8**  
**11**  
**1982 CPD xxxx**

**UNI EN 13747:2009 Travetto tralicciato in C.A. per solai**

Lastre F.G.

## Descrizione e caratteristiche del Travetto tralicciato

CODICE PRODOTTO	<b>FGTR9</b>
DESCRIZIONE PRODOTTO	Travetto tralicciato in c.a. TR9
IMPIEGO E MESSA IN OPERA	Elemento in c.a. per solai prefabbricati
DIMENSIONI (lunghezza;larghezza;altezza)	Lx1200x35 mm H=110 mm
PESO	12 daN/m
AREA SEZIONE	42 cm <sup>2</sup>
AREA METALLICA IN AGGIUNTA AL TRAVETTO TRALICCIATO	2.67 cm <sup>2</sup> (1 fi 12)+(1 fi 14)
LUNGHEZZA L DISPONIBILE PER PRONTA CONSEGNA	7.20 - 7.40 - 7.60 - m



## Caratteristiche dei materiali

<b>CALCESTRUZZO PER C.A.P.</b>	
Resistenza a compressione	$f_{ck} = 550 \text{ daN/cm}^2$
<b>ACCIAIO PER ARMATURA LENTA</b>	
Tensione caratteristica di rottura	$f_{tk} = 5400 \text{ daN/cm}^2$
Tensione caratteristica di snervamento	$f_{yk} = 4500 \text{ daN/cm}^2$

## TABELLA RIASSUNTIVA

		TR1 1fi6	TR2 1fi8	TR3 1fi8 1fi6	TR4 2fi8	TR5 1fi8 1fi10	TR6 2fi10	TR7 1fi10 1fi12	TR8 2fi12	TR9 1fi12 1fi14
AREA METALLICA IN AGGIUNTA AL TRAVETTO TRALICCIATO	cm <sup>2</sup>	0,28	0,50	0,78	1,01	1,29	1,57	1,92	2,26	2,67
LUNGHEZZA L DISPONIBILI PER PRONTA CONSEGNA	m	1,00 3,80	4,00 4,40	4,60 4,80	4,80 5,20	5,20 6,00	6,20 6,60	6,80	7,00	7,20 7,60



**FG Prefabbricati srl**  
**Via M.Amari, 46 92023 Campobello di Licata (AG)**

**FGTR9**  
**11**  
**1982 CPD xxxx**

**UNI EN 13747:2009 Travetto tralicciato in C.A. per solai**